

## ข้อสอบ O-NET ป.6 (11 ก.พ. 2566)

ตอนที่ 1 : ข้อ 1 – 11 แบบปรนัย 4 ตัวเลือก เลือก 1 คำตอบที่ถูกต้องที่สุด ข้อละ 6.50 คะแนน รวม 71.50 คะแนน

- ผลลัพธ์ของ  $(348,951 - 159,843) + (9,108 \times 15)$  เท่ากับข้อใด
  - 325,728
  - 325,738
  - 335,728
  - 425,728

- 
2. สมหญิงขายที่ดินได้เงิน 763,250 บาท นำเงินที่ได้ไปซื้อทองคำมูลค่า 145,000 บาท โดยเงินส่วนที่เหลือจากการซื้อทองคำนำไปแบ่งให้ลูก 5 คน คนละเท่าๆ กัน อยากทราบว่าลูกของสมหญิงจะได้เงินคนละกี่บาท จากสถานการณ์โจทย์ปัญหาข้างต้น ข้อใด**ไม่ถูกต้อง**
1. ลูกของสมหญิงแต่ละคนได้เงินคนละ 123,650 บาท
  2. ประโยคสัญลักษณ์ของโจทย์ปัญหาคือ  $(763,250 - 145,000) \div 5 = \square$
  3. เงินของสมหญิงที่เหลือจากการไปซื้อทองคำก่อนจะแบ่งให้ลูกๆ คือ 628,250 บาท
  4. เงินที่สมหญิงใช้ซื้อทองคำมีจำนวนมากกว่าเงินที่ลูกของสมหญิงแต่ละคนได้รับไป

3. มีเชือกอยู่ 5 เส้น ความยาวหน่วยเป็นเมตรดังต่อไปนี้

ก. เชือกสีเขียวยาว  $\frac{8}{3}$  เมตร

ข. เชือกสีดำยาว  $2\frac{3}{5}$  เมตร

ค. เชือกสีแดงยาว  $\frac{11}{6}$  เมตร

ง. เชือกสีฟ้ายาว  $2\frac{3}{4}$  เมตร

จ. เชือกสีเขียวยาว  $2\frac{7}{10}$  เมตร

เมื่อนำเชือกทั้งห้าเส้นมาเรียงกันจากเส้นที่ยาวที่สุดไปเส้นที่สั้นที่สุด

ข้อความใดต่อไปนี้ถูกต้อง

1. เชือกเส้นสีฟ้ายาวที่สุด
2. เชือกเส้นสีเขียวสั้นที่สุด
3. เชือกเส้นสีแดงยาวเป็นอันดับที่สอง
4. เชือกเส้นสีดำยาวเป็นอันดับที่สาม

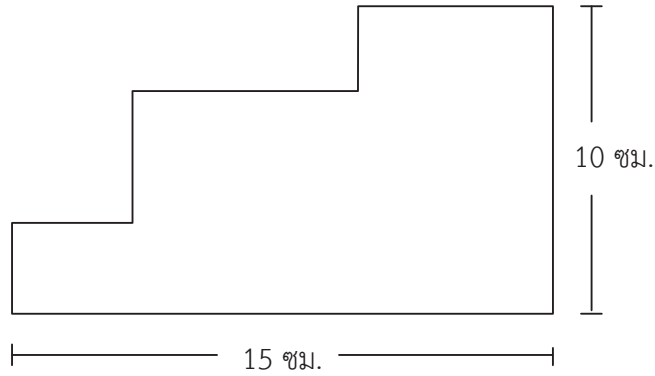
- 
4. สมชายซื้อโทรศัพท์เครื่องหนึ่งได้ส่วนลด 15% ของราคาที่ตั้งป้ายไว้ ซึ่งส่วนลดคิดเป็นเงิน 300 บาท โทรศัพท์เครื่องนี้ติดราคาไว้เท่าใด
1. 1,000 บาท
  2. 1,700 บาท
  3. 2,000 บาท
  4. 4,000 บาท

- 
5. กล่องใบหนึ่งมีลูกบอล 100 ลูก สมชายหยิบลูกบอลออกจากกล่องทีละครั้ง ครั้งละเท่าๆ กัน โดยที่หลังจากหยิบลูกบอลออกครั้งที่ 1 เหลือลูกบอลในกล่อง 93 ลูก หลังจากหยิบลูกบอลออกครั้งที่ 2 เหลือลูกบอลในกล่อง 86 ลูก ทำเช่นนี้ไปเรื่อยๆ หลังจากหยิบลูกบอลออกครั้งที่ 7 จะเหลือลูกบอลในกล่องกี่ลูก
1. 42
  2. 49
  3. 51
  4. 58

- 
6. แดงไปเที่ยวทะเลกับเพื่อนๆ โดยพวกเขาวางกำหนดการไว้ว่าจะเล่นน้ำเป็นเวลา 1 ชั่วโมง เล่นสร้างประสาทราย 1 ชั่วโมง 30 นาที พักรับประทานอาหาร 40 นาที และ เล่นฟุตบอลชายหาด 1 ชั่วโมง ถ้าพวกเขาต้องการทำกิจกรรมทั้งหมดให้เสร็จไม่เกินเวลา 15.30 น. พวกเขาควรจะไปถึงชายหาดอย่างช้าที่สุดไม่เกินเวลาใด
1. 10.20 น.
  2. 11.20 น.
  3. 12.00 น.
  4. 12.20 น.

- 
7. กบตัวหนึ่งกระโดดไกลครั้งละ 35 เซนติเมตร เท่าๆ กันทุกครั้ง ถ้ากบตัวนี้กระโดดไปข้างหน้าเรื่อยๆ กบต้องกระโดดอย่างน้อยที่สุดกี่ครั้งจึงจะได้ระยะทางไม่ต่ำกว่า 50 เมตร
1. 14
  2. 15
  3. 142
  4. 143

8. จากภาพเป็นรูปหลายเหลี่ยมที่เกิดจากการตัดมุมมุมหนึ่งของรูปสี่เหลี่ยมผืนผ้าที่มีขนาดความกว้าง 10 เซนติเมตร และความยาว 15 เซนติเมตร

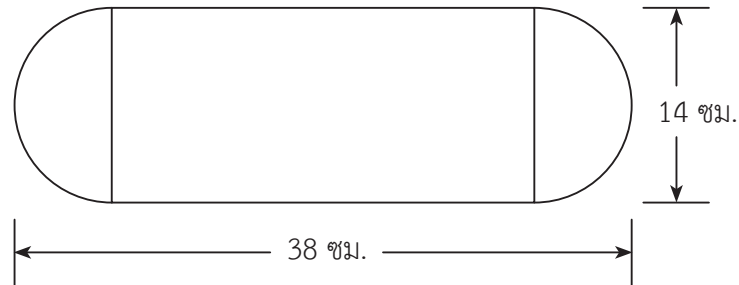


ถ้ามุมทุกมุมเป็นมุมฉากแล้ว รูปหลายเหลี่ยมนี้มีความยาวรอบรูปกี่เซนติเมตร

1. 25
2. 50
3. 75
4. 150



9. มิ่งต้องการทาสีด้านหน้าของป้ายไม้ที่ประกอบด้วยรูปสี่เหลี่ยมผืนผ้าและรูปครึ่งวงกลม ซึ่งมีขนาดดังรูป



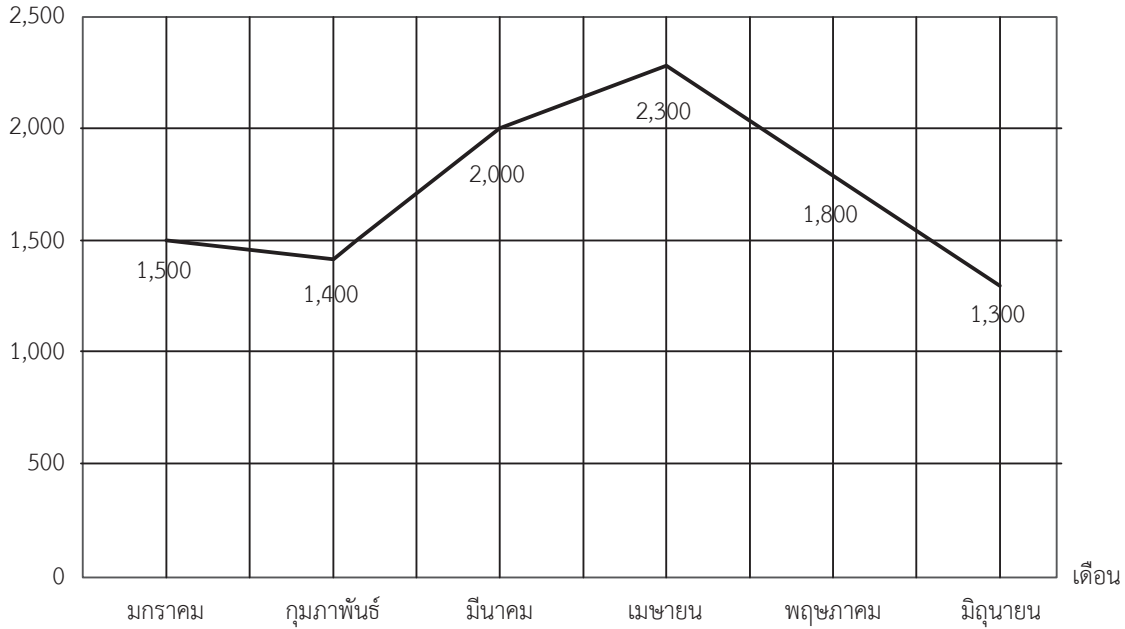
พื้นที่ที่มิ่งต้องการทาสีคิดเป็นกี่ตารางเซนติเมตร (กำหนด  $\pi = \frac{22}{7}$ )

1. 490
2. 588
3. 644
4. 686

- 
10. รูปสี่เหลี่ยมที่มีเส้นทแยงมุมตัดกันเป็นมุมฉาก และมีเส้นทแยงมุมเพียงเส้นเดียว  
ที่ถูกแบ่งครึ่งด้วยเส้นทแยงมุมอีกเส้นหนึ่ง เป็นรูปสี่เหลี่ยมชนิดใดต่อไปนี้
1. รูปสี่เหลี่ยมจัตุรัส
  2. รูปสี่เหลี่ยมผืนผ้า
  3. รูปสี่เหลี่ยมรูปว่าว
  4. รูปสี่เหลี่ยมขนมเปียกปูน

11. จำนวนน้ำดื่ม (ขวด) ที่ร้านค้าแห่งหนึ่งขายได้ในครึ่งปีแรกของปี พ.ศ.2565 แสดงด้วยกราฟ ดังนี้

จำนวนน้ำดื่ม (ขวด)



พิจารณาข้อความต่อไปนี้

- ก. จำนวนน้ำดื่มที่ขายในเดือนแรกต่างจากจำนวนน้ำดื่มที่ขายในเดือนสุดท้ายอยู่ 200 ขวด
- ข. มีเดือนที่ขายน้ำดื่มได้น้อยกว่า 2,000 ขวด อยู่ 4 เดือน
- ค. เดือนที่ขายน้ำดื่มได้มากที่สุด ร้านค้าขายได้มากกว่าเดือนก่อนหน้าคิดเป็นร้อยละ 15

ข้อใดต่อไปนี้ถูกต้อง

- 1. ไม่มีข้อความใดถูก
- 2. มีข้อความถูก 1 ข้อความ
- 3. มีข้อความถูก 2 ข้อความ
- 4. มีข้อความถูก 3 ข้อความ

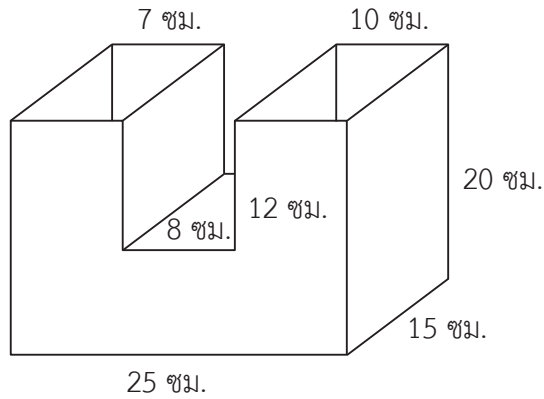
---

**ตอนที่ 2 :** ข้อ 12 – 15 แบบระบายตัวเลขที่เป็นคำตอบ ข้อละ 7.125 คะแนน รวม 28.50 คะแนน

12. ฟ้าใสซื้อน้ำตาลทรายมา 31.50 กิโลกรัม นำมาแบ่งใส่ถุง ถุงละ 2.25 กิโลกรัม  
จากนั้น ฟ้าใสนำน้ำตาลทรายที่แบ่งเป็นถุงๆ ไปขายในราคาถุงละ 48.50 บาท  
ถ้าฟ้าใสขายน้ำตาลทรายได้หมด ฟ้าใสจะได้เงินจากการขายน้ำตาลทรายทั้งหมดกี่บาท

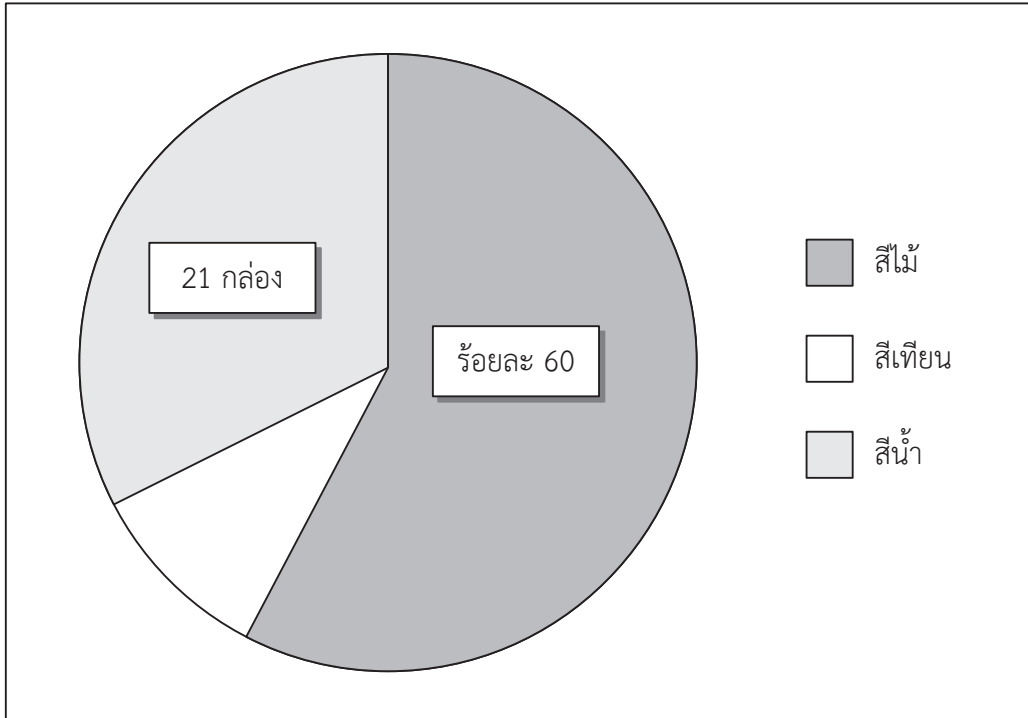
- 
13. โรงงานแห่งหนึ่งมีพนักงาน 1,500 คน อัตราส่วนของพนักงานชายต่อพนักงานหญิงเท่ากับ 2 : 3  
พนักงานชายบางคนถนัดซ้าย อัตราส่วนของพนักงานชายที่ถนัดซ้ายต่อพนักงานชายที่ถนัดขวา คือ 2 : 3  
ในโรงงานแห่งนี้ จำนวนของพนักงานชายที่ถนัดซ้ายมีกี่คน

14. ภาชนะรูปเรขาคณิตสามมิติที่ประกอบด้วยทรงสี่เหลี่ยมมุมฉาก มีขนาดดังรูป



เมื่อเทน้ำลงในภาชนะ 5,550 ลูกบาศก์เซนติเมตร พบว่าระดับน้ำทั้งสองข้างสูงเท่ากัน  
 อยากรบว่าระดับน้ำต่ำกว่าปากภาชนะกี่เซนติเมตร

15. ร้านเครื่องเขียนแห่งหนึ่งมีสีจำหน่าย 3 ชนิด คือ สีไม้ สีเทียน และสีน้ำ รวมกัน 70 กล่อง โดยมีจำนวนสีแต่ละชนิดดังแสดงในแผนภูมิ



แผนภูมิแสดงจำนวนสีแต่ละชนิด

จงหาว่าร้านเครื่องเขียนแห่งนี้มีสีเทียนคิดเป็นร้อยละเท่าใด